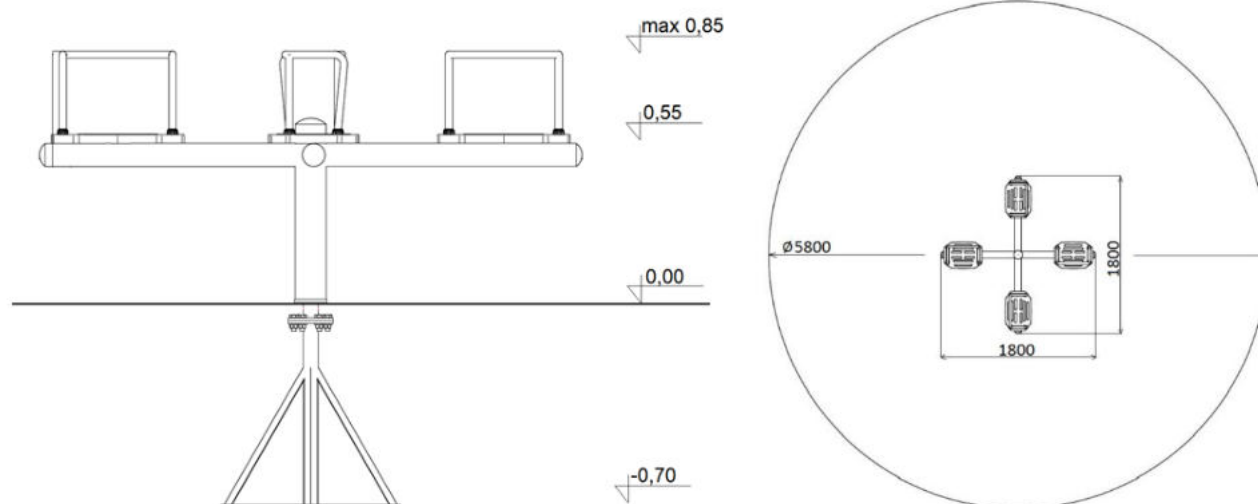


#### Specyfikacja techniczna:

DŁUGOŚĆ:	1800 mm
SZEROKOŚĆ:	1800 mm
WYSOKOŚĆ CAŁKOWITA:	850 mm
WAGA CAŁKOWITA:	80 kg
STREFA BEZPIECZEŃSTWA:	Ø 5500 mm
GRUPA WIEKOWA:	3-12 lat
WYSOKOŚĆ SWOBODNEGO UPADKU:	550 mm
ZGODNOŚĆ Z NORMĄ:	EN 1176-1:2017, EN 1176-5:2019
DOSTĘPNOŚĆ CZĘŚCI ZAMIENNYCH:	Tak
PRZEZNACZENIE:	Przeznaczone na publiczne place zabaw



#### Specyfikacja materiałowa:

Konstrukcja z rury profili stalowych, malowana podkładem cynkowym i farbą proszkową

Siedziska aluminiowe pokryte gumą

Wszystkie elementy złączne ze stali nierdzewnej

#### Specyfikacja nawierzchni wg PN-EN 1176-1:2017-12:

Produkt wymaga zastosowania nawierzchni bezpiecznej dostosowanej do upadku z wysokości minimum 1 metr

Darń, gleba, kora ( wielkość od 20-80 mm), wióry (wielkość 5-30 mm), piasek lub żwir (wielkość ziarna 0,25-8 mm), nawierzchnia syntetyczna (grubość 42mm) - grubość minimalna dla wszystkich nawierzchni sypekich 20 cm