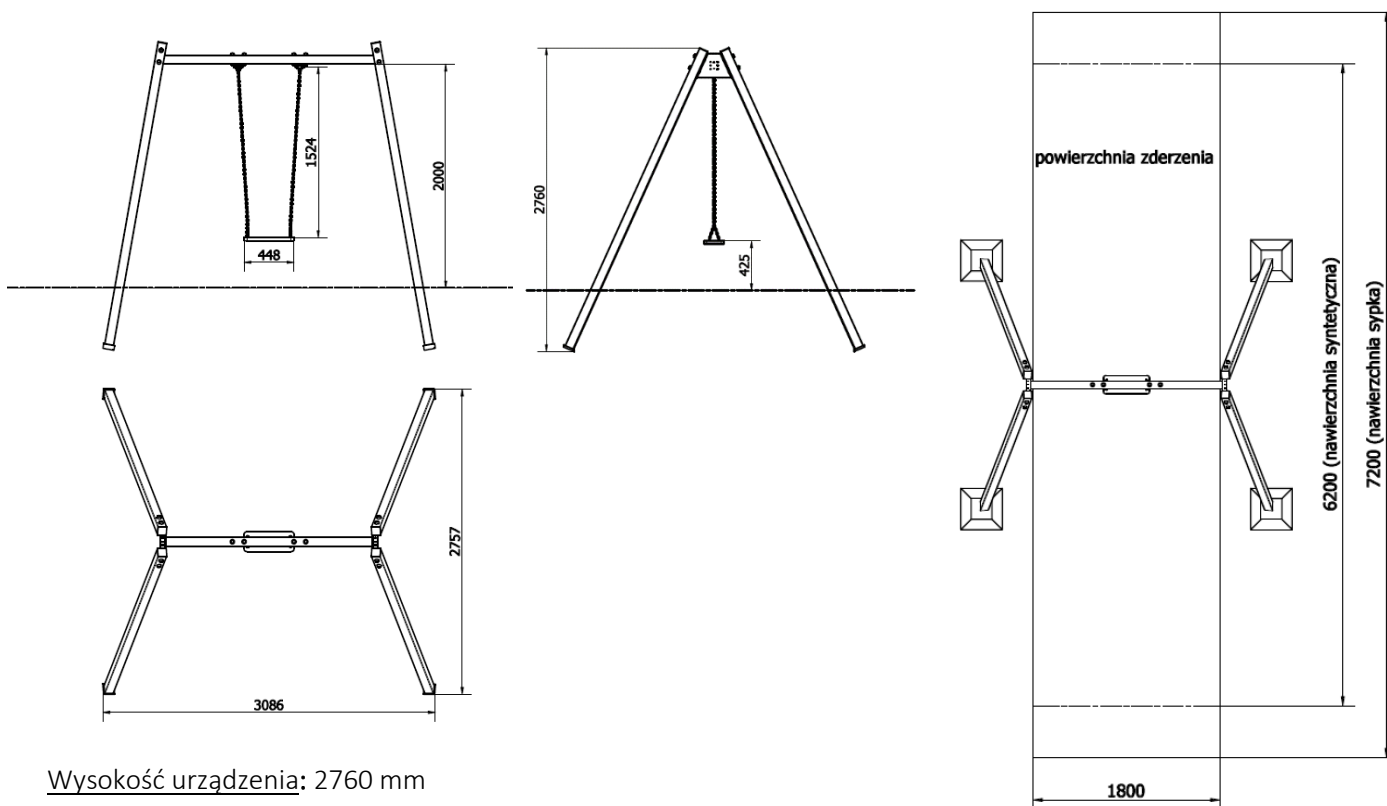


KARTA TECHNICZNA

HUŚTAWKA POJEDYNCZA



Wysokość urządzenia: 2760 mm

Długość urządzenia: 3086 mm

Szerokość urządzenia: 2757 mm

Strefa bezpieczeństwa: 7200 x 1800 mm


Grupa wiekowa: 3-15 lat

Wysokość swobodnego upadku: 1200 mm

Nawierzchnia amortyzująca: Produkt wymaga zastosowania powierzchni bezpiecznej dostosowanej do upadku z wysokości minimum 1 metr. Dąb, gleba, kora (wielkość od 20-80 mm), wióry (wielkość 5-30 mm), piasek lub żwir (wielkość ziarna 0,25-8 mm), nawierzchnia syntetyczna (grubość 42mm) - grubość minimalna dla wszystkich nawierzchni sypkich 20 cm.

Urządzenie certyfikowane: Urządzenie wykonane zgodnie z normą PN-EN 1176-1:2017-12; PN-EN 1176-2+AC:2020-01

Przedstawiony rysunek jest poglądowy. Możliwość zastosowania różnych typów siedzisk. Urządzenie może nieznacznie różnić się od rysunku.

Producent:	Nazwa produktu:	Numer katalogowy:	Specyfikacja:	Waga:
TRIBECCO Magdalena Kozłowska Wyrów 7A NIP:968-092-38-71 Tel /fax:+48627528370 biuro@tribecco.pl 	HUŚTAWKA POJEDYNCZA	HTR-01	<u>Stelaż:</u> Nogi – profil 80x80x2 _3000 mm Górna belka – profil 80x80x3 _2000 mm <u>System ochrony:</u> Nogi – podkład cynkowy i farba proszkowa Górna belka – ocynk ogniowy i farba proszkowa	70 kg